

HB

中华人民共和国航空行业标准

FL 1680

HB 8226—2002

锁紧垫片锁紧的操纵拉杆 带轴承不可调耳环接头

Control rod, locked with locking gasket
Dangler tie-in with bearing

2003—02—24 发布

2003—02—24 实施

国防科学技术工业委员会 发布

前 言

本标准由中国航空工业第一集团公司提出。

本标准由中国航空综合技术研究所归口。

本标准起草单位：中国航空工业沈阳飞机设计研究所、中国航空综合技术研究所。

本标准主要起草人：张 艳、李俊昇。

锁紧垫片锁紧的操纵拉杆 带轴承不可调耳环接头

1 范围

本标准规定了锁紧垫片锁紧的操纵拉杆用带轴承不可调耳环接头的结构、尺寸和要求。
本标准适用于飞机和直升机锁紧垫片锁紧的操纵拉杆。

2 规范性引用文件

下列文件中的条款通过本标准的引用而成为本标准的条款。凡是注日期的引用文件,其随后所有的修改单(不包含勘误的内容)或修订版均不适用于本标准,然而,鼓励根据本标准达成协议的各方研究是否可使用这些文件的最新版本。凡是不注日期的引用文件,其最新版本适用于本标准。

- GJB 3.1—1982 MJ 螺纹基本牙型
- GJB 3.2—1982 MJ 螺纹螺栓和螺母螺纹的尺寸与公差
- GJB 52—1985 MJ 螺纹首尾
- GJB 269A 航空滚动轴承技术条件
- HB 0—37 轴承的安装与固定
- HB 5024—1989 航空用钢锻件
- HB 5800—1999 一般公差
- HB 6077—1986 模锻件公差及机械加工余量
- HB 8224—2002 锁紧垫片锁紧的操纵拉杆零件规范
- HB 8225—2002 锁紧垫片锁紧的操纵拉杆 管子

3 锁紧垫片锁紧的操纵拉杆用带轴承不可调耳环接头的要求

3.1 结构和尺寸

锁紧垫片锁紧的操纵拉杆用带轴承不可调耳环接头的结构如图 1,尺寸见表 1。

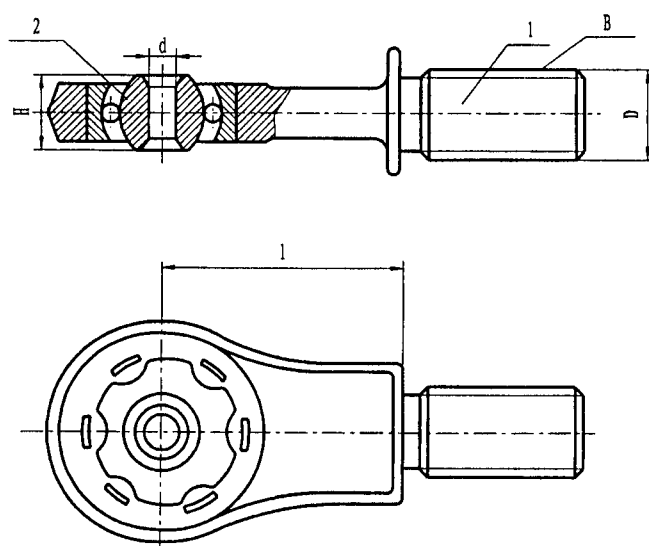


图 1